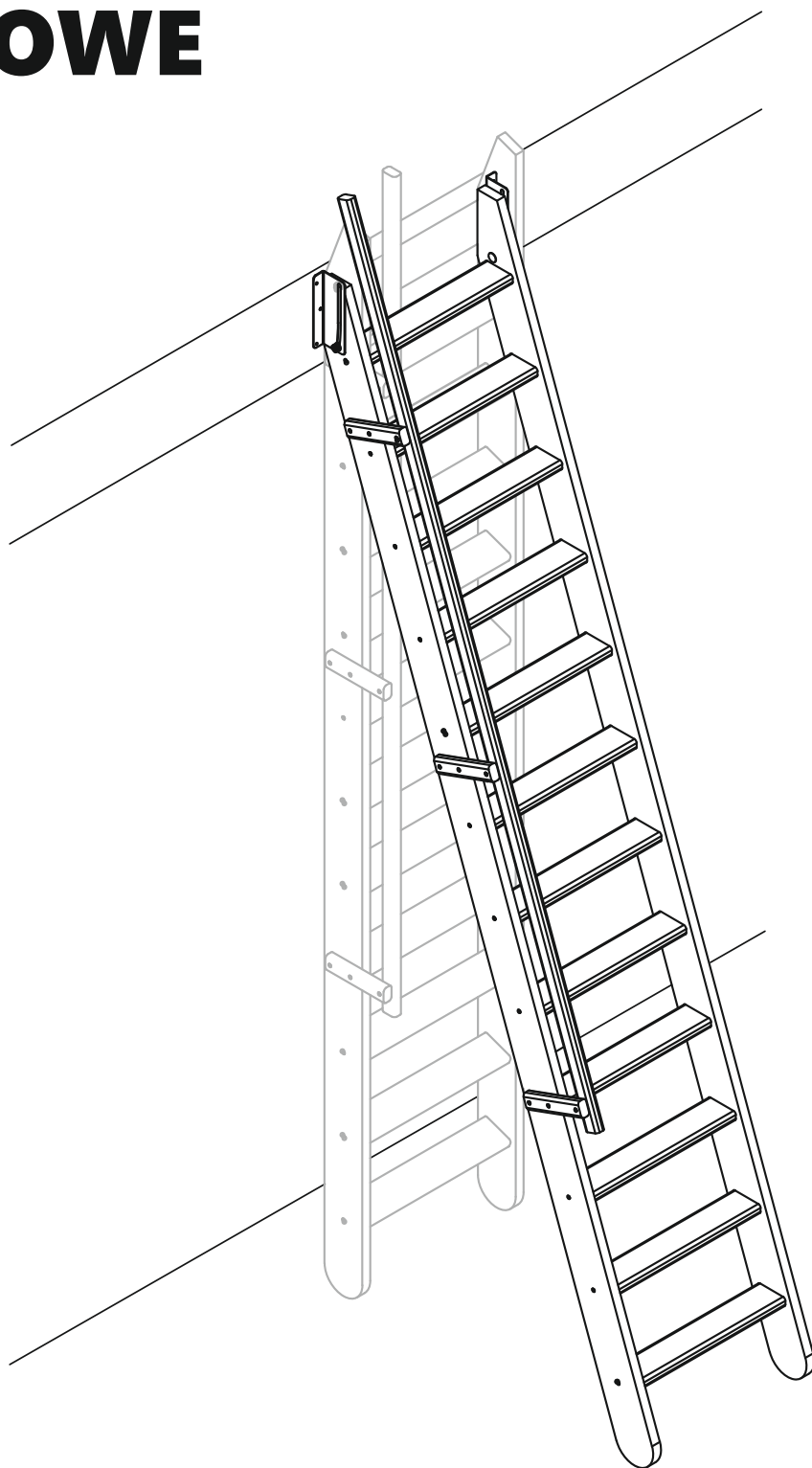


SCHODY DRABINOWE KORNIK NANO SOSNOWE



5 905156 099692

WYPRODUKOWANO W POLSCE



KORNIK®

Schody i drzwi drewniane

UWAGI

Upadek lub przewrócenie się produktu może doprowadzić do obrażeń lub śmierci. Aby uniknąć ryzyka przewrócenia, schody muszą zostać na stałe przymocowane do ściany lub stropu.

Sprawdź czy podłoga jest odpowiednio solidna i wytrzymała na obciążenie przymocowanymi do niego schodami. Uwzględnij również dodatkowe obciążenie schodów przez korzystającego z nich użytkownika.

Produkt nie zawiera w komplecie kołków i wkrętów niezbędnych do zamocowania prowadnic schodów do ściany/stropu. Dobierz i użyj wkręty oraz kołki odpowiednio dostosowane do rodzaju konstrukcji ściany/stropu. W przypadku wątpliwości zasięgnij porady u odpowiedniego doradcy asortymentowego lub skontaktuj się z fachowcem.

Producent nie odpowiada za skutki zamontowania schodów niezgodnie z projektem budowlanym, wymogami bezpieczeństwa i przepisami prawa budowlanego.

Naturalny proces pęcznienia i kurczenia się drewna w czasie, może doprowadzić do rozluźniania połączeń śrubowych. Okresowo, przynajmniej 2 razy w roku, sprawdź stabilność wszystkich mocowań i dokręć poluzowane wkręty i śruby.

Maksymalne obciążenie schodów nie może przekraczać 150kg. Nie wolno skakać po schodach, wyginać lub wchodzić na elementy poręczy. Natychmiast zaprzestań korzystania ze schodów w przypadku uszkodzenia (np. pęknięcia lub wyrwania) jakichkolwiek elementów schodów.

Nie wolno korzystać ze schodów będąc pod wpływem alkoholu lub środków odurzających.

Ze schodów drabinowych korzystaj tak jak z drabiny, a nie jak z pełnowymiarowych schodów - wchodzi i schodzi zawsze przodem w kierunku schodów.

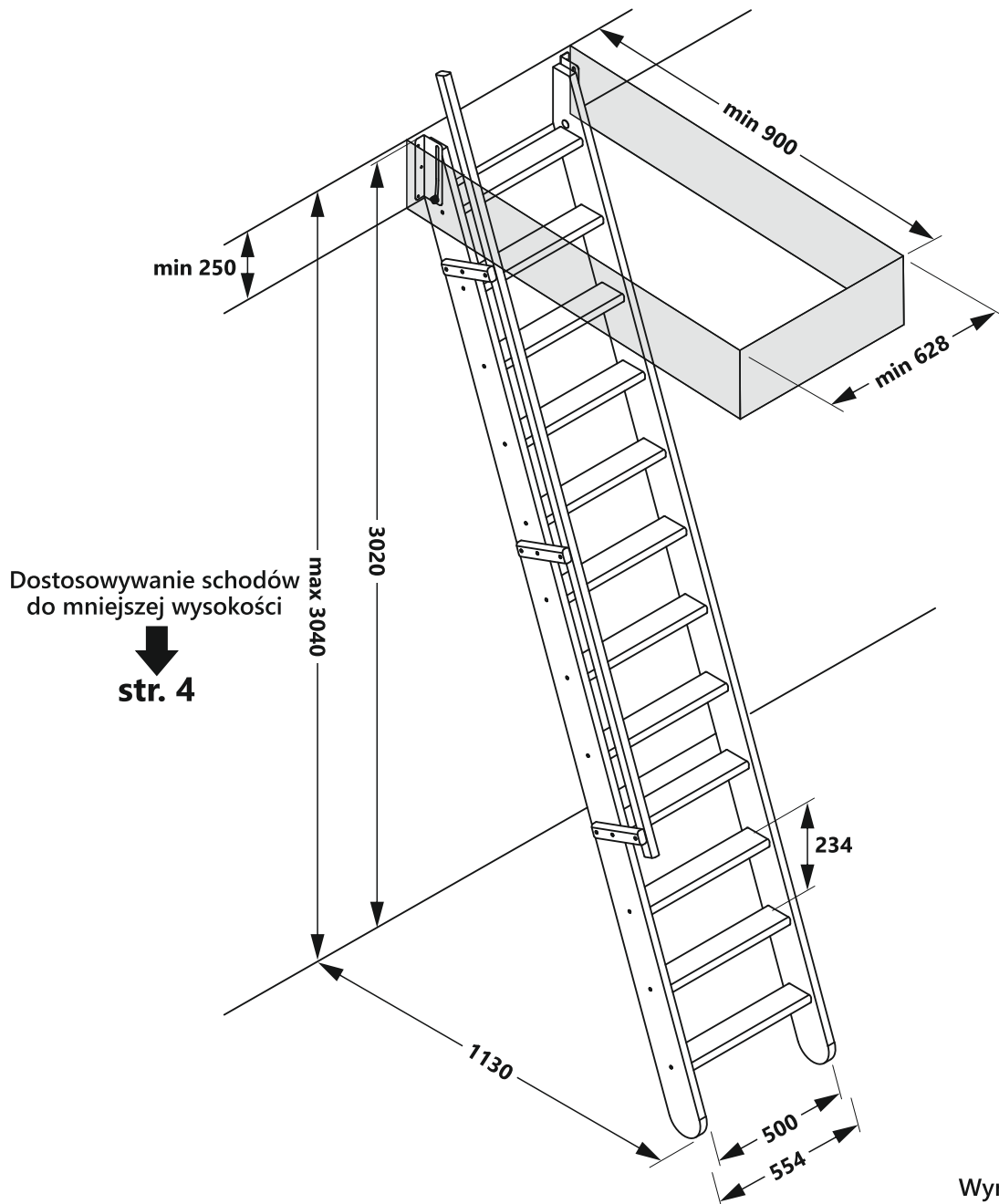


WARUNKI GWARANCJI

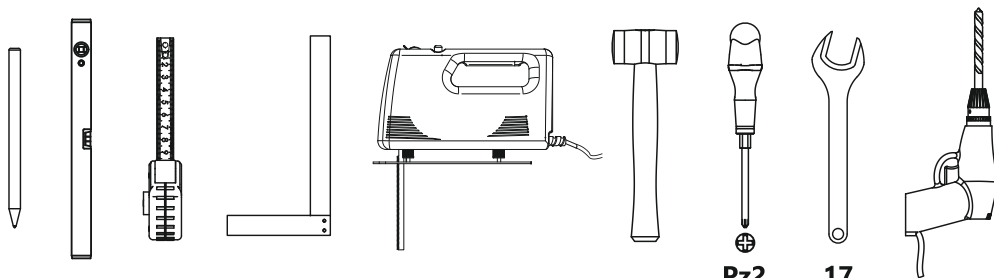
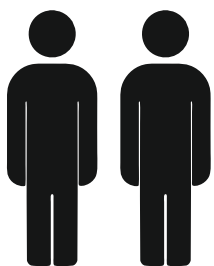
1. Producent udziela gwarancji na produkowane wyroby na okres 24 miesięcy od dnia zakupu. Gwarancja obejmuje kompletny produkt zakupiony oraz zamontowany na terytorium Polski.
2. Gwarancja obejmuje wyłącznie wady powstałe z winy producenta takie jak błędy produkcyjne, konstrukcyjne lub wady użytych materiałów.
3. Gwarancją nie są objęte uszkodzenia spowodowane przez:
 - a) niewłaściwy transport, przechowywanie lub konserwację produktu,
 - b) montaż produktu niezgodny z niniejszą instrukcją montażu,
 - c) zainstalowanie lub użytkowanie produktu w sposób niezgodny z obowiązującymi normami technicznymi, projektem technicznym lub przepisami bezpieczeństwa,
 - d) niezgodne z przeznaczeniem i niewłaściwe eksploataowanie produktu,
 - e) naturalne zużycie wyrobu (np. zarysowania i ścieranie się powłoki na skutek tarcia elementów przesuwnych) w wyniku eksploatacji,
 - f) działanie siły wyższej oraz innych przyczyn niezależnych od producenta.
4. Wszelkie samowolne zmiany w konstrukcji wyrobu powodują utratę praw gwarancyjnych.
5. Zgłoszenie gwarancyjne należy zgłosić w terminie 7 dni od chwili wykrycia wady, w punkcie, w którym dokonano zakupu w formie pisemnej ze szczegółowym opisem wady. Do zgłoszenia należy dołączyć dokument zakupu.
6. Wady widoczne po rozpakowaniu produktu należy zgłosić przed montażem. Nie wolno montować ani użytkować produktu z widocznymi wadami.
7. Producent odpowiada za wady do wartości zakupu wyrobu. Gwarancja nie uprawnia do domagania się pokrycia innych szkód, utraconych zysków itp. w związku z wadami produktu.
8. Producent decyduje o sposobie załatwienia uznanej reklamacji: naprawie uszkodzeń, wymianie produktu na nowy lub zwrocie jego równowartości.
9. Okres gwarancji wydłuża się o czas usuwania wad wyrobu.
10. Warunki gwarancji nie ograniczają innych praw kupującego.



WYMIARY PODSTAWOWE



PRZYGOTUJ



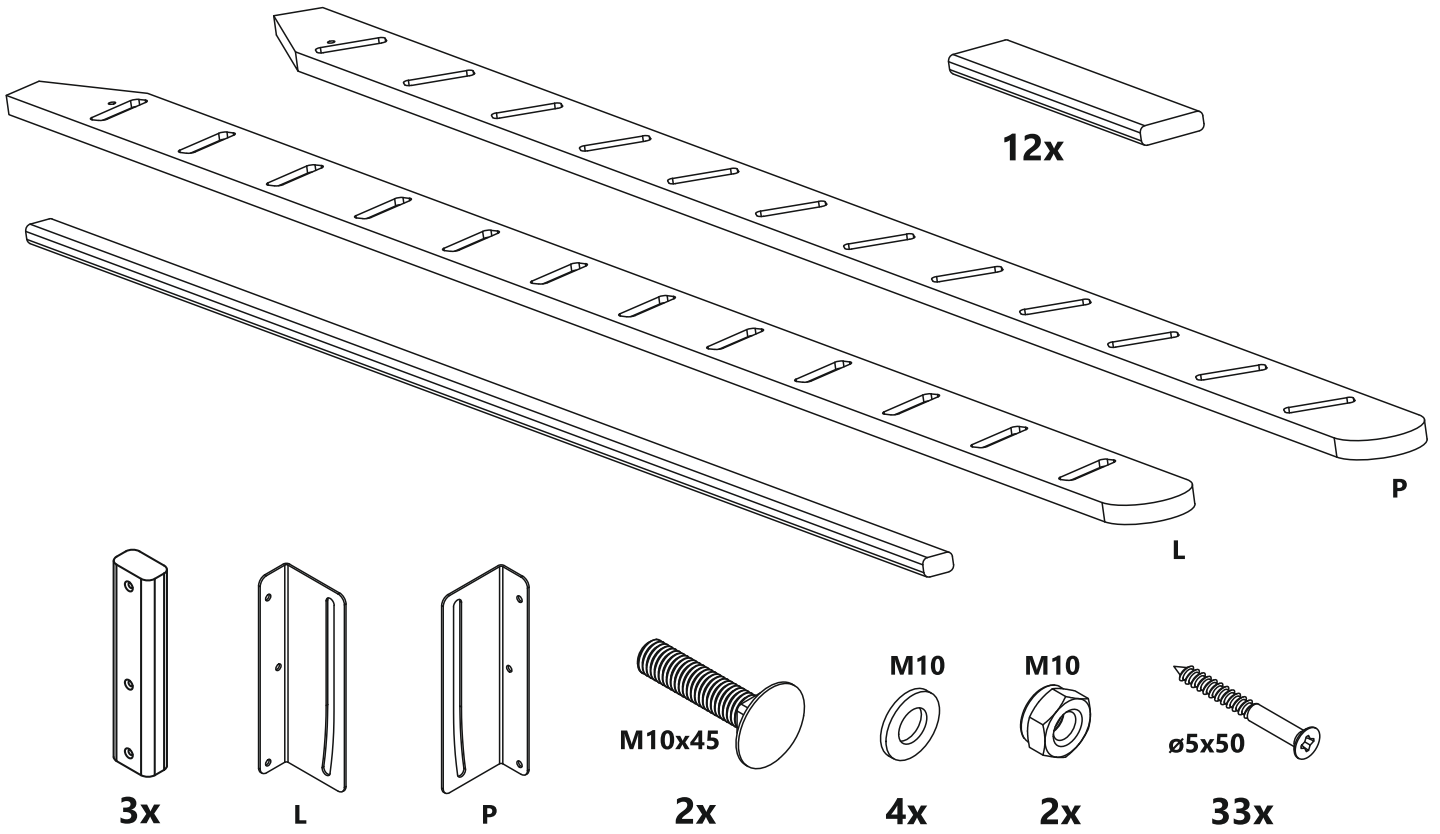
Pz2

17

6x
Dobierz kołki i wkręty odpowiednio do rodzaju podłoża.

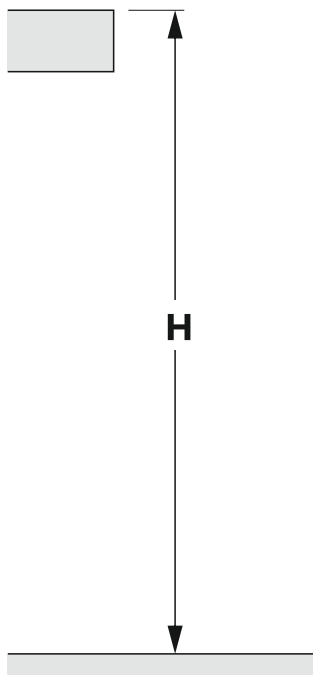


ELEMENTY ZESTAWU



SKRACANIE SCHODÓW

a

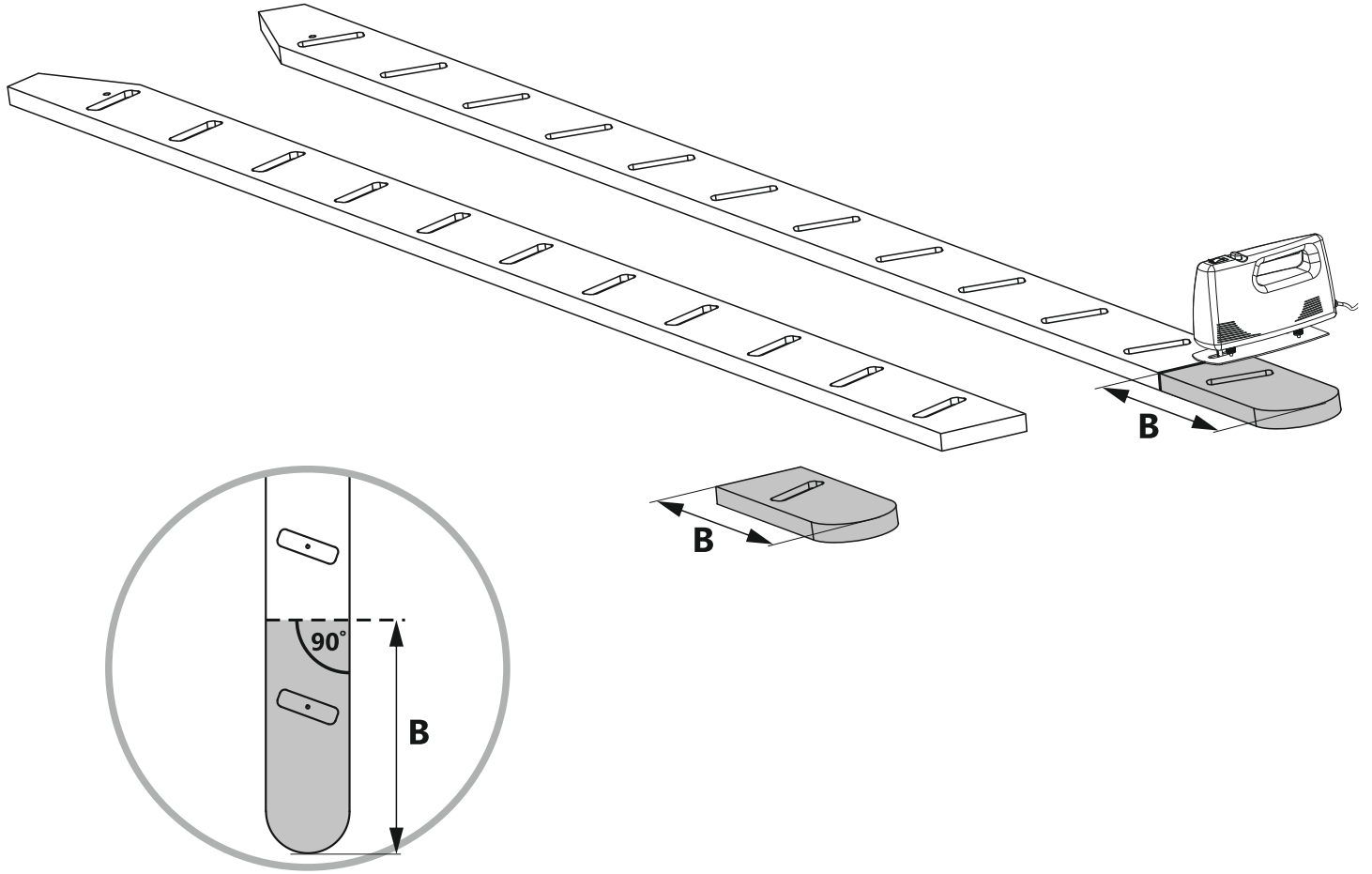


1 $H = \dots\dots\dots \text{ mm}$

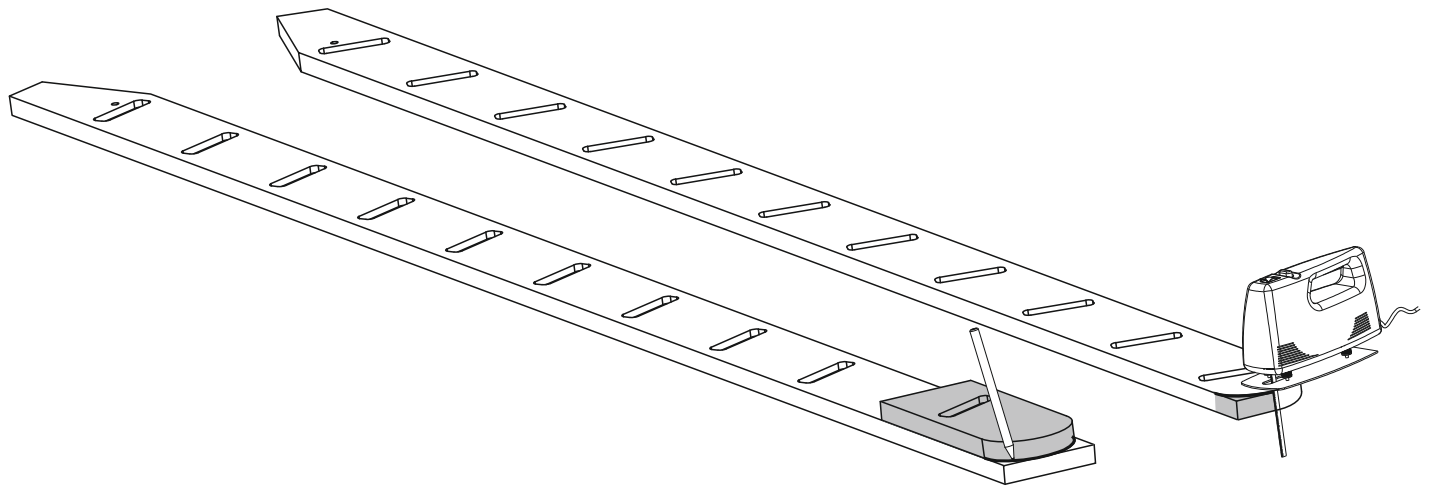
2 $A = (3040 - H) = \dots\dots\dots \text{ mm}$

3 $B = A \cdot 1,0645 = \dots\dots\dots \text{ mm}$

b



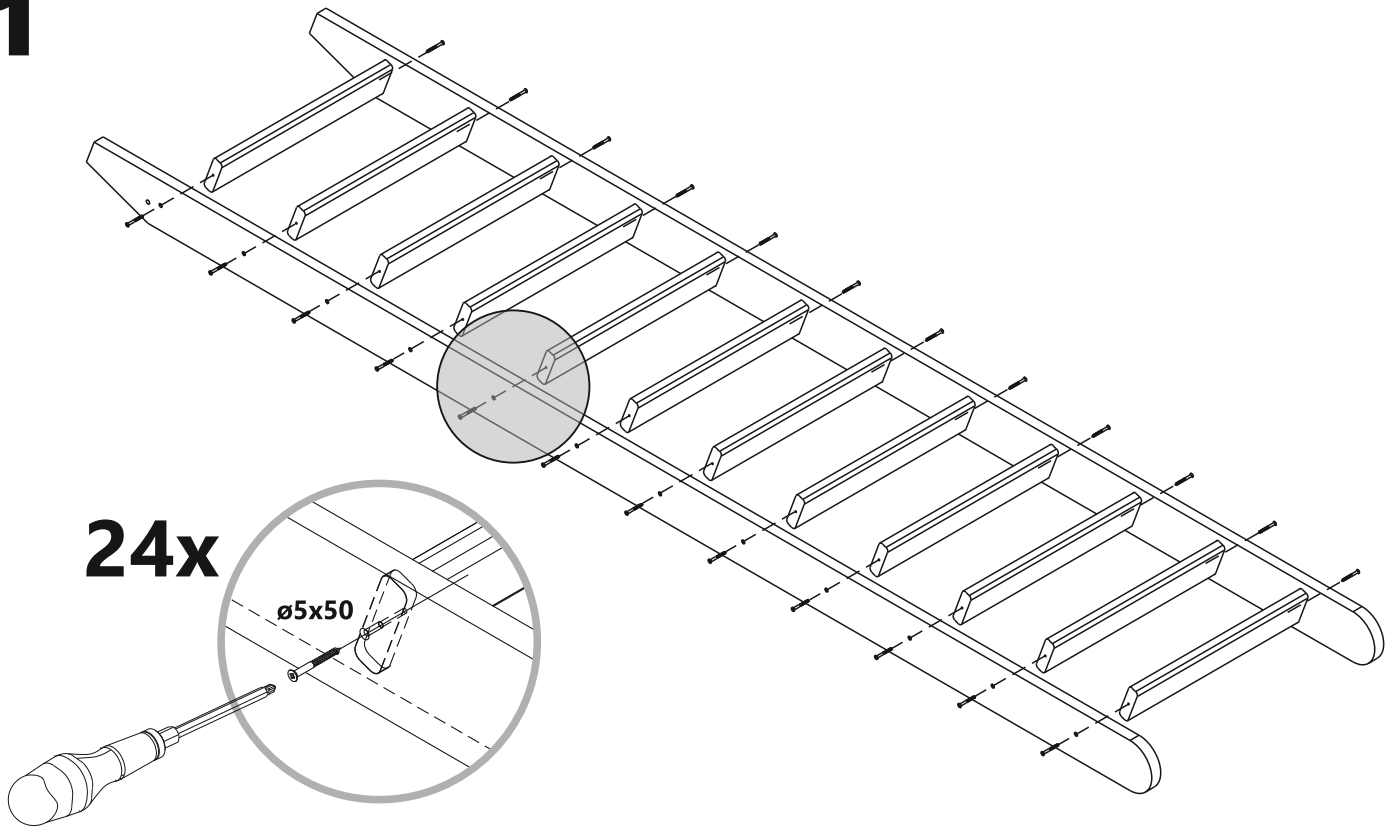
c



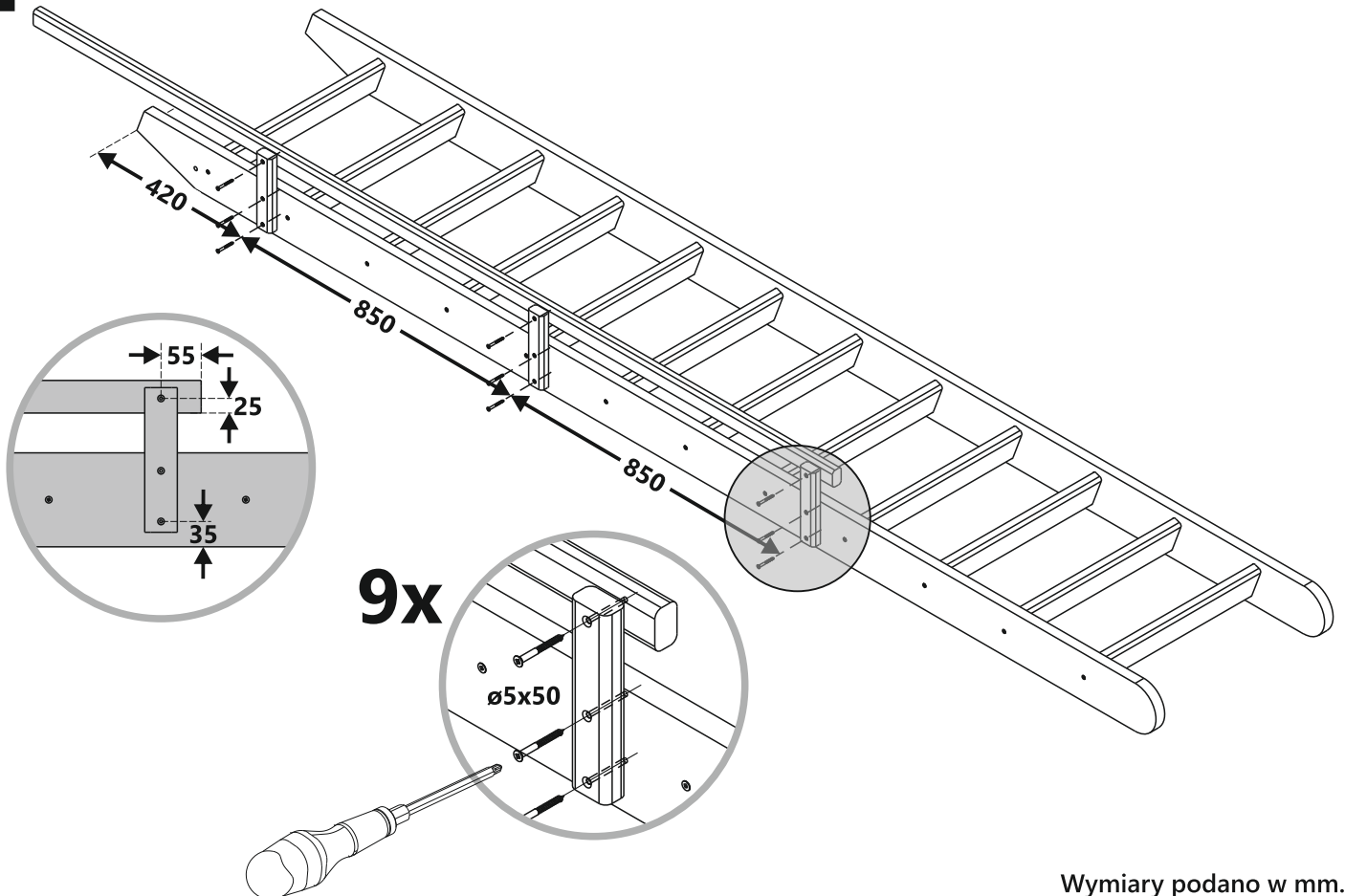


MONTAŻ

1



2



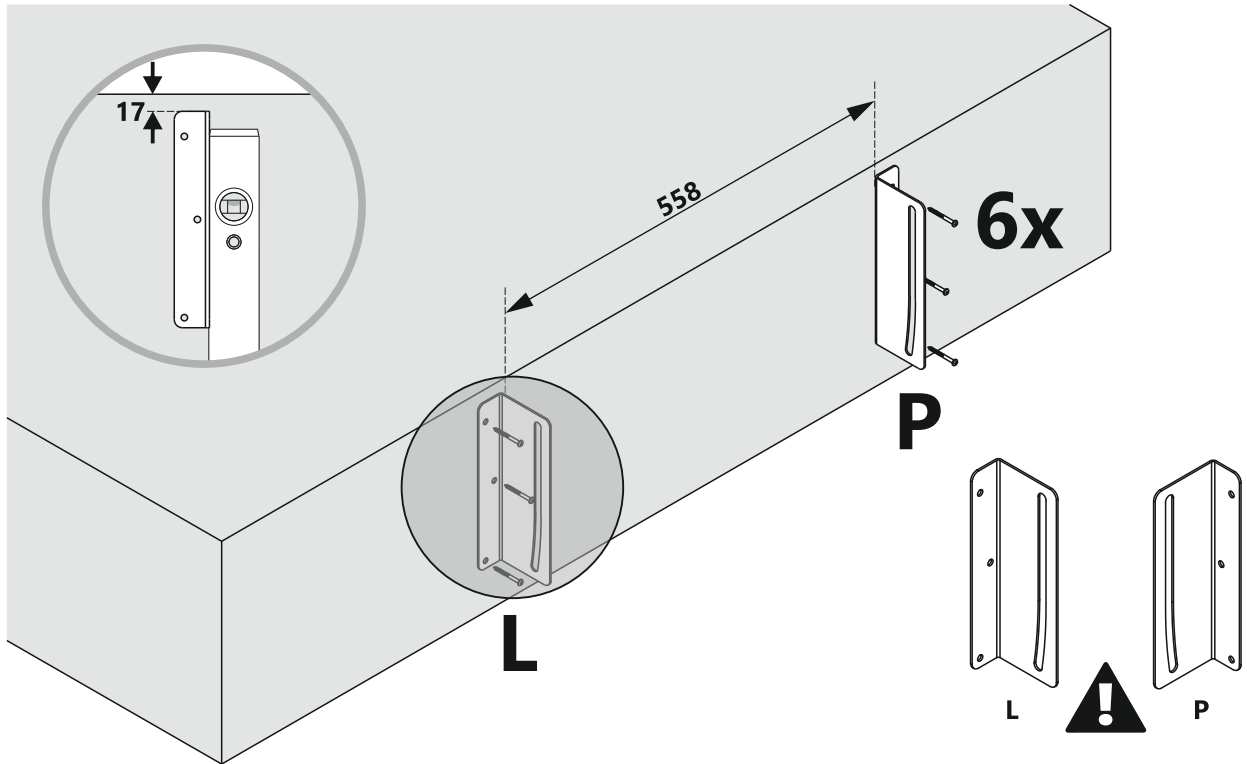
6

Wymiary podano w mm.

3

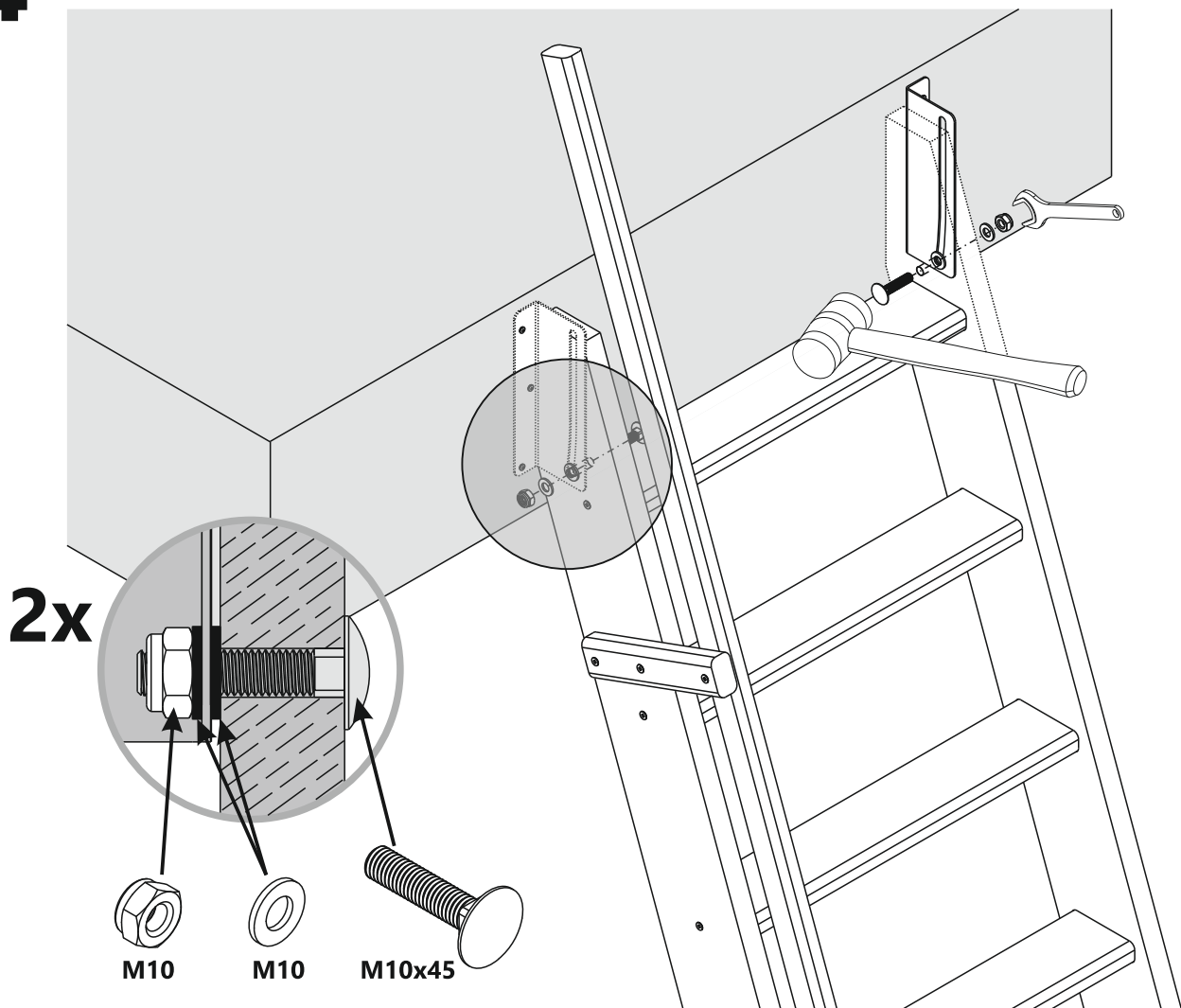


Dobierz kołki i wkręty mocujące dostosowane do rodzaju podłoża.

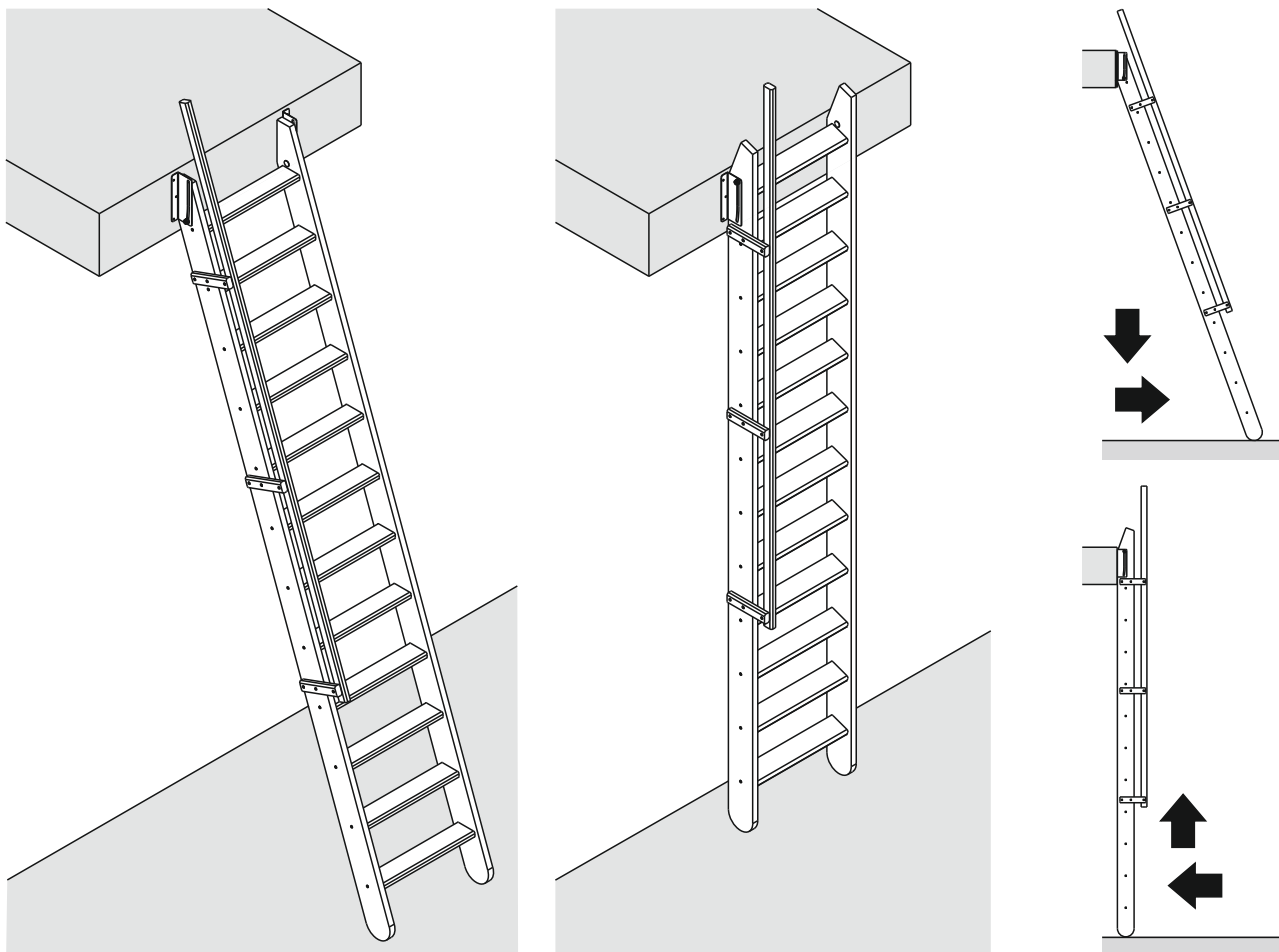


Wymiary podano w mm.

4

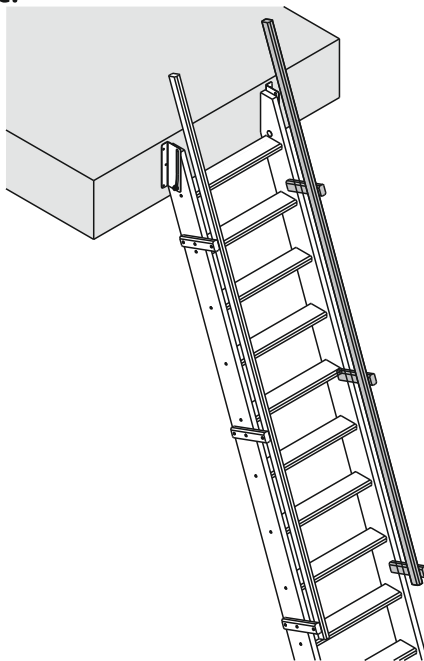


5



PORĘCZ NA DRUGĄ STRONĘ SCHODÓW

Opcja - sprzedawana oddzielnie.



PRODUCENT

Kornik Firma Stolarska. Produkcja i Usługi Tadeusz Wizła
ul. Nowa 14, 62-080 Tarnowo Podgórne

☎ 61 814 67 98, 📠 61 814 60 16, ✉ info@kornik.com.pl



➔ kornik.com.pl

Producent zastrzega sobie prawo do wprowadzania drobnych zmian i ulepszeń w konstrukcji wyrobu nie uwzględnionych w tym wydaniu instrukcji.
Wersja instrukcji: KF2006PL